



## Invent Fabric Counter

Aufbauanleitung Invent Fabric Counter

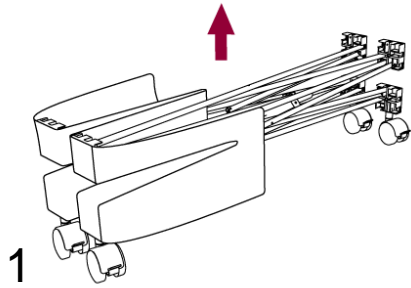
Setup-Instruction Invent Fabric Counter



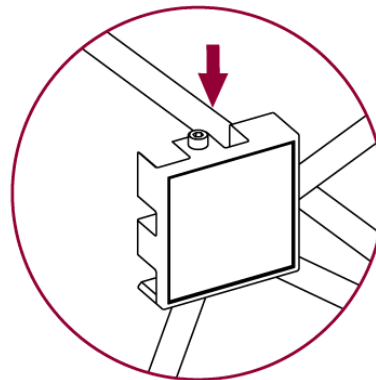
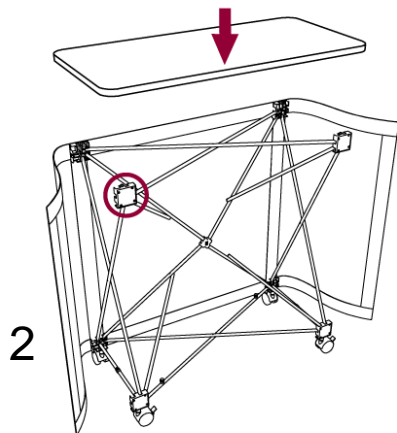
1. Platzieren Sie den Counter mit den Rollen auf dem Boden. Die Grafik zeigt von Ihnen weg. Ziehen Sie den Faltrahmen nach oben. Die Struktur öffnet sich hiermit automatisch.
1. Place structure with the wheels on the floor and so that the graphic panel is facing away from you. Pick the structure up by the top aluminium crossbars and pull upwards. The structure will open and lock itself automatically.



## Invent Fabric Counter



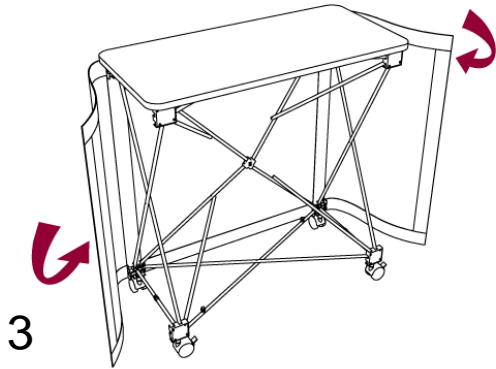
2. Platzieren Sie die Topplatte auf dem Counter. Richten Sie die Platte so aus, dass die Bohrungen auf der Unterseite in die Metallstifte auf dem Rahmen einrasten.
2. Place the desktop so the holes fit over the rods.



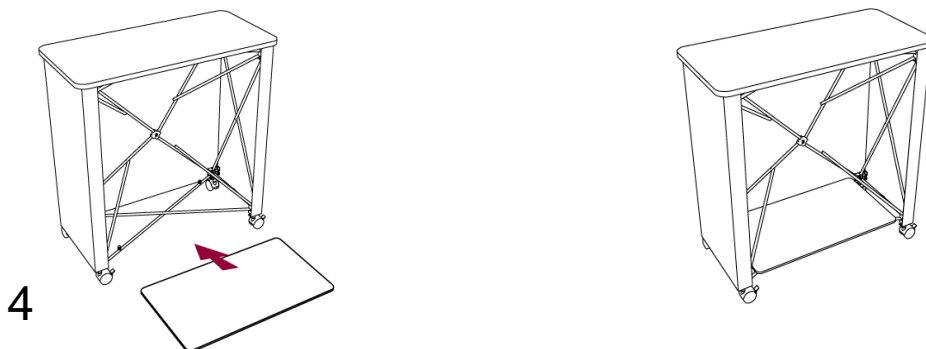
3. Fixieren Sie die Grafikseiten anhand der Laschen an der Rückseite des Counter (Klett/Flausch)
3. Attach the sides of the graphic panel to the velcro hubs at the back of the counter (hook/Loop)



## Invent Fabric Counter



4. Platzieren Sie die den Zwischenboden auf den unteren Kreuzstreben, sodass die Magnete einrasten. Der Counter ist nun fertig.
4. Insert the shelf onto the bottom aluminium crossbars so that the magnets connect. The Counter is now ready to use.



# References



Invent Fabric Counter

